

典型性能 Features

- ◆ 100-200 瓦功率输出 (100-200 Watts of Output Power)
- ◆ 高隔离耐压 (High isolation voltage/)
- ◆ 长期短路保护, 自恢复 (Short Circuit Protection ,Automatic Recover)
- ◆ 标准四分之一封装 (A quarter standard packaging)
- ◆ CE、ROHS、中铁认证、EN50155
- ◆ 100%国产化 (100% localization)



电气特性 Electrical Specifications

输入特性 Input	Min	Type	Max	Notes
输入电压范围	18V	24V	36V	10-40V输入范围尾缀加W
Input Voltage Range	66V	110V	160V	40-160V输入范围尾缀加W
控制功能 ON/OFF Control	正逻辑	ON		CNT 悬空或接TTL高电平 CNT pin left open or CNT pin connected to TTL logic high
		OFF		CNT接TTL低电平 CNT pin is at a logic low
	负逻辑 尾缀 P	ON		CNT接TTL低电平 CNT pin is at a logic low CNT
		OFF		悬空或接TTL高电平 CNT pin left open or CNT pin connected to TTL logic high
逻辑低 Logic Low			1.2 V	
输入欠压保护	13V		18V	24V 输入
	55V		66V	110 输入
启动延时时间 Start-up Delay Time		10mS		
输出特性 Output	Min	Type	Max	Notes
输出电压精度 Set point Accuracy			±1%	
负载效应 Load Regulation			±0.5%	
源效应 Line Regulation			±0.2%	
输出电压调节 TRIM Range			±10%	尾缀S为正逻辑型
动态响应 Dynamic Response			4%Vo Pk deviation 400μS settling time	50~75% load 50~25% load
温度系数 Temperature Regulation		±0.2%/°C		
输出过流保护 Current Limit Threshold	110%		160%	

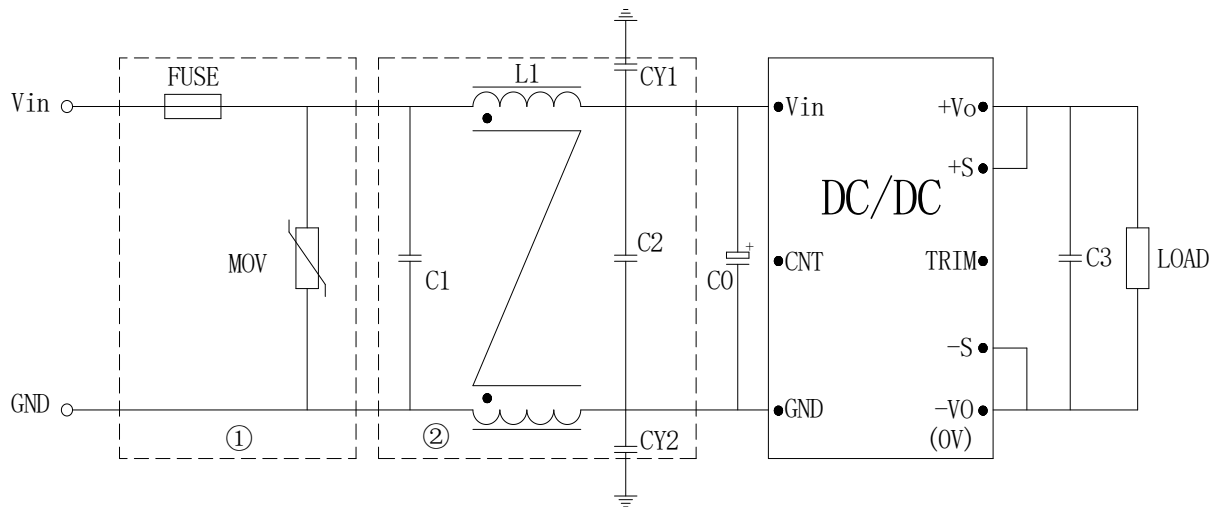
输出过压保护 Over-voltage Protection	110%		140%	
短路保护 Short-Circuit Protection	长期短路自恢复 Continuous, Automatic Recovery			
综合特性 General	Min	Type	Max	Notes
隔离电压 Isolation Voltage	标准型	1500Vac		Input to Output
	加强型	2000Vac		Input to Output(尾缀T)
	标准型	1500Vac		Input to Case
	加强型	2000Vac		Input to Case(尾缀T)
	标准型	500Vac		Output to Case
	加强型	500Vac		Output to Case (尾缀T)
开关频率 Switching Frequency		300KHz		
平均故障间隔时间 MTBF		2×10 ⁶ Hrs		Mil HDBK 217F Tc=25℃
工作壳温 Case Temperature	-40℃		+100℃	
储存温度 Storage Temperature	-55℃		+125℃	
相对湿度 Relative Humidity	10%		90%	
管脚焊接温度 Pin Solder Temperature			250℃	Wave Solder <10S
手工焊接时间 Hand Soldering Time			5S	Iron Temperature 425℃
传导 Conducted Emission	GB9254/CISPR22/EN55022 Class A (推荐电路见图)			
静电放电 Electrostatic Discharge	GB17626/EN61000-4-2 空气放电±8KV, 接触放电±6KV			
浪涌抗扰度 Surge Immunity	GB17626/EN61000-4-5 ±2KV (推荐电路见图) perf. Criteria A			
脉冲群抗扰度 Electrical Fast Transient	GB17626/EN61000-4-4 ±2KV (推荐电路见图) perf. Criteria A			

型号 Models	输入电压范围 Input Voltage Range	输出电压 (Vdc) Output Voltage	输出电流 (A) Output current	纹波噪声(mv) Ripple and noise	典型效率 Efficiency	容性负载(μF) Max.Capacitor Load
CRQ100-24S3V3	18-36V	3.3	22.7	100	90%	10000
CRQ100-24S5	18-36V	5.05	20	100	91%	10000
CRQ100-24S12	18-36V	12	8.33	150	89%	2200
CRQ100-24S15	18-36V	15	6.67	150	90%	2200
CRQ100-24S24	18-36V	24	4.17	150	90%	1000
CRQ100-24S48	18-36V	48	2.08	400	89%	680
CRQ100-110S3V3	66-160V	3.3	22.7	100	90%	10000
CRQ 100-110S5	66-160V	5.05	20	100	91%	10000
CRQ100-110S12	66-160V	12	8.33	150	89%	2200
CRQ100-110S13V8	66-160V	13.8	7.24	150	90%	2200
CRQ100-110S15	66-160V	15	6.67	150	90%	2200
CRQ100-110S24	66-160V	24	4.17	150	90%	1000
CRQ100-110S48	66-160V	48	2.08	400	89%	680
CRQ150-24S5	18-36V	5.05	30	100	91%	10000
CRQ150-24S12	18-36V	12	12.5	150	89%	2200
CRQ150-24S13V8	18-36V	13.8	10.87	150	90%	2200
CRQ 150-24S15	18-36V	15	10	150	90%	2200
CRQ 150-24S24	18-36V	24	6.25	150	90%	1000
CRQ 150-24S48	18-36V	48	3.13	200	89%	680
CRQ 150-110S5	66-160V	5.05	30	100	91%	10000
CRQ 150-110S12	66-160V	12	12.5	150	89%	2200
CRQ 150-110S13V8	66-160V	13.8	10.87	150	90%	2200
CRQ 150-110S15	66-160V	15	10	150	90%	2200
CRQ 150-110S24	66-160V	24	6.25	150	90%	1000
CRQ 150-110S48	66-160V	48	3.13	150	89%	1000
CRQ 200-24S5	18-36V	5.05	40	100	91%	10000
CRQ 200-24S12	18-36V	12	16.6	150	89%	2200
CRQ 200-24S13V8	18-36V	13.8	14.5	150	90%	2200

CRQ 200-24S15	18-36V	15	13.3	150	90%	2200
CRQ 200-24S24	18-36V	24	8.33	150	90%	1000
CRQ 200-24S48	18-36V	48	4.16	400	89%	680
CRQ200-110S5	66-160V	5.05	40	100	91%	10000
CRQ200-110S12	66-160V	12	16.6	150	89%	2200
CRQ200-110S13V8	66-160V	13.8	14.5	150	90%	2200
CRQ200-110S15	66-160V	15	13.3	150	90%	2200
CRQ200-110S24	66-160V	24	8.33	150	90%	1000
CRQ200-110S48	66-160V	48	4.16	400	89%	680

■说明：仅列出典型型号，尾缀加 W 为 4: 1 宽输入电压，其它型号，请确定功率，输入电压及输出电压，致电我公司。

电磁兼容应用（EMC）



型号	Vin: 24V	VIN:110V
FUSE	根据具体电源模块型号电流选择	
MOV	14D101K	14D201K
C0	220μF/50V	100μF/250V
C1、C2	4.7μF/50V	1μF/250V
C3	100μF	
LCM	5mH	
CY1、CY2	4.7nF Y2 安规电容	

FUSE:推荐采用慢熔型的产品，FUSE 电流选择要考虑高温降额和冲击电流的影响。

MOV:压敏电阻，MOV 可以和保险丝串联应用，防止 MOV 失效。也可以两只 MOV 串联，增加可靠性。

C0 C3:高频电解电容

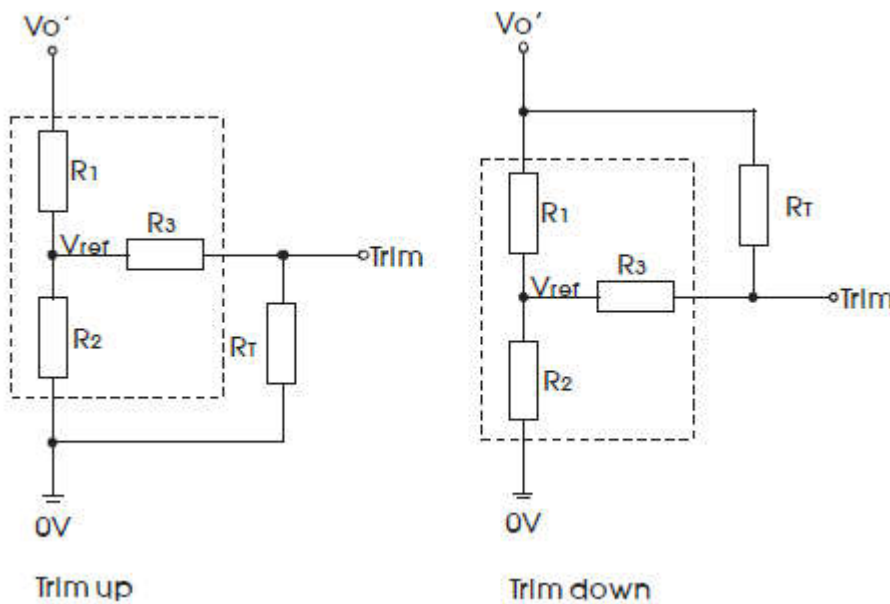
C1 C2:高频独石电容或者薄膜电容。

LCM:共模电感。具体型号请咨询销售人员。

CY1 CY2:安规 Y2 电容

输出调节应用 (TRIM Function)

负逻辑 TRIM:



$$up: R_T = \frac{TR_2}{R_2 - T} - R_3$$

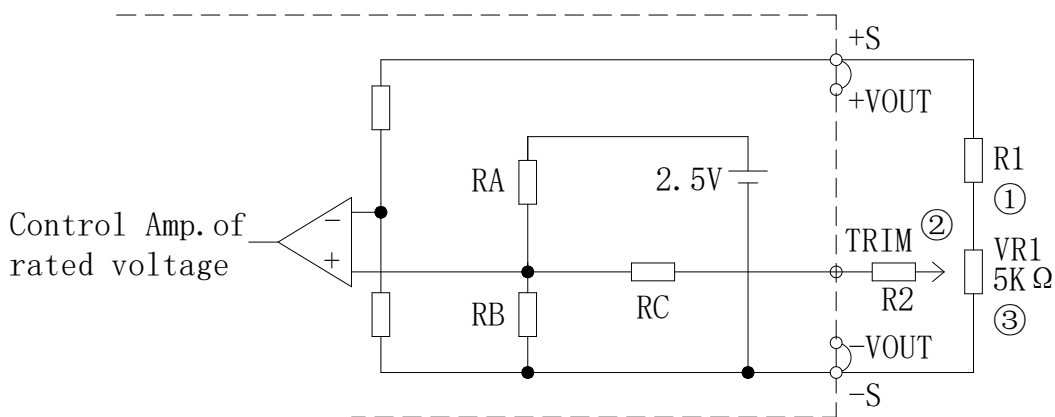
$$T = \frac{V_{ref}}{V_o' - V_{ref}} \cdot R_1 \text{ (调高电压)}$$

$$down: R_T = \frac{TR_1}{R_1 - T} - R_3$$

$$T = \frac{V_o' - V_{ref}}{V_{ref}} \cdot R_2 \text{ (调低电压)}$$

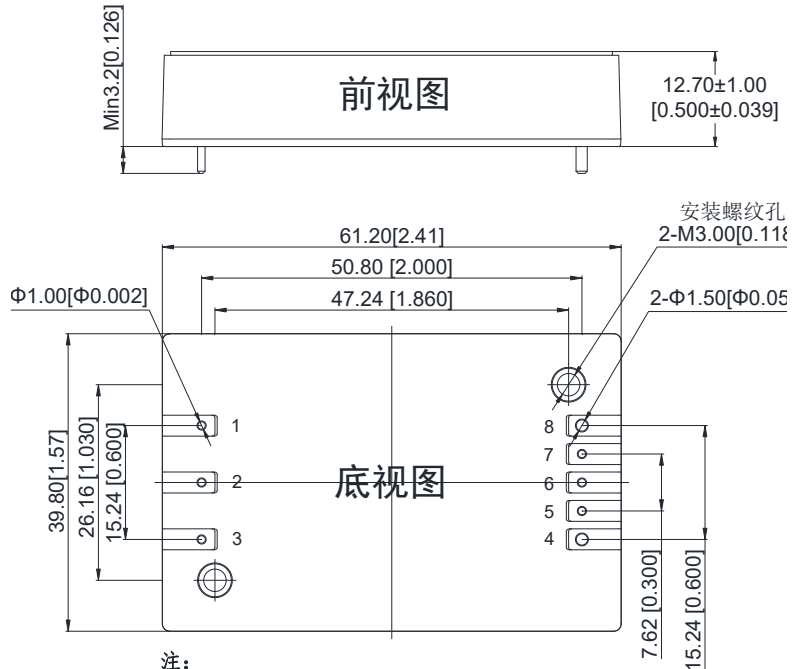
Vout (V)	R1(KΩ)	R2(KΩ)	R3(KΩ)	Vref(V)
3.3	3.32	2.0	8.2	1.24
5	2.55	2.49	8.2	2.5
9	6.49	2.49	10	2.5
12	9.53	2.49	12	2.5
13.8	11.3	2.49	12	2.5
15	12.5	2.49	15	2.5
24	21.5	2.49	20	2.5
48	45.3	2.49	20	2.5

正逻辑 TRIM(尾缀加 S 产品):



NO.	VOUT	Adjustable range			
		VOUT±5%		VOUT±10%	
		R1	R2	R1	R2
1	1.8V	1.8KΩ	6.2KΩ	1.6KΩ	3.6KΩ
2	2.5V	2.7KΩ	7.5KΩ	2.4KΩ	4.7KΩ
3	3.3V	2.4KΩ	11 KΩ	2.4KΩ	6.8KΩ
4	5V	5.6KΩ		5.6KΩ	
5	12V	18KΩ		18KΩ	
6	15V	24KΩ		24KΩ	
7	24V	43KΩ		39KΩ	
8	28V	51KΩ		47KΩ	
9	32V	56KΩ		56KΩ	
10	48V	82KΩ		82KΩ	

机械图及管脚说明 (Mechanical Chart、Pins) (Unit: mm/inch)



注：
 尺寸单位: mm[inch]
 未注尺寸公差: ± 0.50 [± 0.020]
 未注直径公差: ± 0.10 [± 0.004]

管脚 Pin	1	2	3	4	5	6	7	8
功能 Function	-Vin	CNT	+Vin	+Vo	+S	TRIM	-S	-Vo

注:安装定位尺寸公差按 GB/T1804-2000 F 级标准、外型尺寸公差按 GB/T1804-2000 C 级标准,尾缀为 V 的产品是通孔产品,没有螺纹。